



# MIX

FÜTTERUNGSTECHNIK



## FUTTERMISCHWAGEN [ FREMDBEFÜLLER ]

FÜR MICH  
GEMACHT



© AdobeStock - Countrypixe



© AdobeStock - Diana Koalic



© AdobeStock - Ilirija Smakovski



© AdobeStock - JEN OCH



© AdobeStock - jalmatica



© AdobeStock - spee2010



© AdobeStock - spee2010



© AdobeStock - spee2010



© AdobeStock - JEN OCH

DIE STORY



# FÜR MICH GEMACHT

## [ FRANKS HERAUSFORDERUNG ]

Ich habe 150 Milchkühe und 100 Bullen, da variieren Grundfutter und andere Futterkomponenten. Meine Mischtechnik muss zu mir und meinen Gegebenheiten vor Ort passen. Eine echt „große“ Aufgabe: In meinen Neubau kriege ich jeden Futtermischer, in die niedrigen Altställe nicht.

Welche Lösung ist FÜR MICH GEMACHT?

## [ UNSERE LÖSUNG ]

Groß im Detail, flexibel im Maß: Unser Futtermischwagen der V-MIX-Reihe passt sich Ihren Anforderungen an. Höher, breiter, tiefer, schmaler. Sagen Sie uns, was Sie brauchen, wir bieten Ihnen die perfekte Lösung. Unser breites Produktprogramm und die zahllosen Ausstattungsmöglichkeiten machen es leicht, auch für Sie die ganz individuelle Lösung anzubieten.

Auch bei der Mischqualität machen wir keine Abstriche. Ganz gleich, was Sie mischen wollen, wir kümmern uns darum. Ob Langfaser, kurz geschnittenes, trockenes oder feuchtes Futter, ob Ballenware, feste Silage oder Sonstiges. Wir kennen uns aus: Der perfekte Mix für Ihre Tiere!

Wir möchten Sie dabei unterstützen, Ihre Effizienz zu steigern... !



**DIESE LÖSUNG IST FÜR FRANK GEMACHT!**



## Wir haben Franks Herausforderung zu unserer gemacht.

Das ist es, was uns bei BvL antreibt: Wir arbeiten intensiv mit Landwirten auf der ganzen Welt zusammen, um unsere modulare Fütterungstechnik weiterzuentwickeln und individuellen Anforderungen anzupassen. So entwickeln wir im persönlichen Austausch flexible Maschinenlösungen, die genau zu landwirtschaftlicher Ausrichtung, Tierbestand, Futtermischungen, Stallarten und Maschinenpark passen – Lösungen, die nachhaltig und zukunftssicher sind.

**FÜR LANDWIRTE WIE FRANK. FÜR LANDWIRTE WIE SIE.**

## Wir finden auch für Sie die beste Lösung.

Die Basis für Ihre Lösung ist unsere vielseitige V-MIX-Reihe mit Fremdbefüllern, Selbstladern, Selbstfahrern und stationären Mixern, alle seit Jahrzehnten erprobt und immer weiter optimiert. Das Herzstück Ihrer Lösung ist die Individualisierung: Wir analysieren gemeinsam Ihre Anforderungen und konfigurieren einen Futtermischer, der das ist, was Sie brauchen. Unser Anspruch ist es, Ihre Arbeit einfacher und effizienter zu machen – mit einer individuellen Lösung, von der Sie wissen:

**DAS HAT BvL FÜR MICH GEMACHT.**

Entdecken Sie  
**WEITERE GESCHICHTEN**  
von Landwirten wie Ihnen!



# UNSER TÄGLICHES ZIEL – DIE BESTE UNTERSTÜTZUNG FÜR IHRE ARBEIT

## Sie arbeiten jeden Tag für beste Lebensmittel.

Montag, Dienstag, Mittwoch, bei Wind und Wetter, Donnerstag, Freitag, im Sommer und im Winter, Samstag, Sonntag, früh und spät – jeden Tag geben Sie Ihr Bestes für beste Lebensmittel und gesunde Tiere. Sie brauchen einen Partner, der anpackt wie Sie, denkt wie Sie, fühlt wie Sie. Sie brauchen einen Partner wie BvL.

## Wir arbeiten jeden Tag für Sie!

Wir sind ein inhabergeführtes Familienunternehmen und arbeiten seit 1860 für und mit der Landwirtschaft auf der ganzen Welt. In über 160 Jahren haben Generationen an klugen Köpfen wichtige Pionierarbeit für die Branche geleistet und BvL zum führenden Partner für moderne Fütterungs- und Einstreutechnik gemacht.

Wir kennen die Herausforderungen und Entwicklungen der Branche – und denken immer ein Stück weiter, um Tierhaltung und Landwirtschaft einfacher, effizienter und sicherer zu machen. Das große Vertrauen vieler Landwirte in unsere Lösungen ist für uns Verantwortung und Ansporn, jeden Tag das Beste zu geben.

[ **MADE IN GERMANY** ]

## Made in Germany

Wir entwickeln und produzieren an unserem Heimatstandort im emsländischen Emsbüren, mit hoher Fertigungstiefe und eigenen, erfahrenen Mitarbeitern. Die individuelle, modulare Konfiguration gehört zu unserem Konzept – für leistungsstarke und maßgeschneiderte Spitzentechnik, die Tag für Tag an Ihrer Seite ist.

Unser Ziel: Sichere Landwirtschaft für Mensch und Tier.

## Made for the future

Wir leben Nachhaltigkeit auf allen Ebenen: Wir handeln ökonomisch und ökologisch sinnvoll – mit langlebigen und energieeffizienten Geräten, die Ressourcen sparen. Dabei denken wir vernetzt und setzen auf intelligente, digitale Managementsysteme, die Grundfuttervorräte schützen und Sicherheit bieten.

Unser Ziel: Nachhaltiger Umgang mit Ressourcen und Umwelt.

**WIR SIND BvL.  
INNOVATIV. ERFAHREN. STARK.**

seit  
[ **1860** ]





[1860]

Gründung als Huf- und  
Wagenschmiede in Emsbüren

[1978]

Fertigung des ersten  
vertikalen Mixers





# [ V-MIX FREMDBEFÜLLER ]

## DER GEZOGENE VIELSEITIGE FUTTERMISCHWAGEN



### Mischwagen-Vielfalt für jeden Einsatzbereich

Jeder Betrieb hat seine individuelle Herdenstruktur. Und auch jedes Hoftor und jede Stallgasse sehen ganz unterschiedlich aus. Um die perfekte Lösung für Ihre Fütterung zu erhalten, können Sie aus einer umfassenden Vielfalt an Grundmodellen Ihren Futtermischwagen auswählen.

### Herz und Hülle nach Bedarf

Ein grundsätzliches Größenunterscheidungsmerkmal ist die Anzahl der Schnecken, die im Inneren des Wagens für die perfekte Mischung sorgen. Darüber hinaus sind die Mischwannen schlanker oder flacher gebaut, je nach Bedarf.

[ 45 ]

Grundtypen

Alle Futtermischwagen von BvL sind in der Lage, mit ihrer hohen Volumenausnutzung möglichst viel Futter zu mischen und auf engstem Raum zu transportieren.

### Individuell in Größe und Ausstattung

[ 37 ]

Varianten

Die Futtermischer der V-MIX-Serie verfügen über ein Fassungsvermögen von 3,5 m<sup>3</sup> bis 46 m<sup>3</sup>. Durch die unterschiedlichsten Ausstattungsvarianten werden vom V-MIX Agilo bis zum V-MIX Giant alle Futtermischwagen nach Ihrem individuellen Bedarf umgesetzt.

[ 1.665 ]

Kombinationen

### ÜBERSICHT V-MIX



**V-MIX AGILO**  
3,5 UND 5-1S

1-SCHNECKENMISCHER



**V-MIX AGILO**  
10 BIS 14-2S

2-SCHNECKENMISCHER



**V-MIX PLUS**  
6,5 BIS 14-1S

1-SCHNECKENMISCHER



**V-MIX PLUS T**  
6,5 BIS 12-1S

1-SCHNECKENMISCHER



**V-MIX PLUS**  
13 BIS 24H-2S

2-SCHNECKEN-  
MISCHER



**V-MIX PLUS**  
18 BIS 30-2S

2-SCHNECKEN-  
MISCHER



**V-MIX PLUS**  
25 BIS 40-3S

3-SCHNECKEN-  
MISCHER



**V-MIX GIANT**  
40 UND 46-3S

3-SCHNECKEN-  
MISCHER

# V-MIX AGILO 3,5 UND 5-1S / V-MIX AGILO 10 BIS 14-2S

1-SCHNECKENMISCHER / 2-SCHNECKENMISCHER



## Überzeugend kompakter Futtermischwagen bei vollwertigen Ausstattungsmöglichkeiten

**Klein und agil** – das zeichnet V-MIX Agilo aus. Mit einem Fassungsvermögen von 3,5 m<sup>3</sup> bis 14 m<sup>3</sup> und kompaktem Maß passt der Futtermischwagen in jeden Stall und nimmt ei-

ne Menge Arbeit ab. Als Besonderheit kann man diesen Futtermischwagen auch mit einem Querförderband ausstatten.

### IHRE DATEN

Anzahl Tiere:

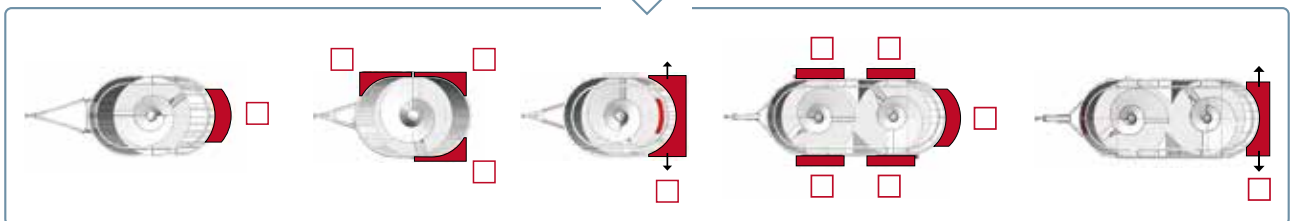
Maximale Breite:

Maximale Höhe:

Austragehöhe:

Traktorleistung:

### WÄHLEN SIE IHRE PASSENDE AUSTRAGEÖFFNUNG



### DIE AUSWAHLMÖGLICHKEITEN

	Anzahl Kühe*	Fassungsvermögen	Gesamtbreite bei einseitigem Austrag	Gesamtbreite bei beidseitigem Austrag	Gesamtbreite Mischbehälter	Gesamtlänge	Gesamthöhe	Leergewicht	max. Zuladung	Kraftbedarf
		m <sup>3</sup>	mm	mm	mm	mm	mm	kg	kg	kW/PS
<input type="checkbox"/> 3,5-1S	21-26	3,7	1950	1950	1860	3470	1925	1500	1470	30/40
<input type="checkbox"/> 5-1S	27-31	5,1	1950	1950	1860	3560	2275	1650	2075	35/47
<input type="checkbox"/> 10-2S	64-72	10,3	1960	2070	1860	5900	2390	3800	3000	50/67
<input type="checkbox"/> 12-2S	92-104	12,5	1960	2070	1860	5970	2640	3950	3600	54/73
<input type="checkbox"/> 14-2S	105-125	14,1	1960	2070	1860	6040	2890	4100	4200	59/81

Die angegebenen technischen Daten beziehen sich auf die Serienausstattung.

\* Unverbindliche Angabe. Erfahrungswerte bei einer durchschnittlichen TMR. Bei stark abweichenden TS-Gehalten ändern sich diese Werte (bei einer Fütterung pro Tag; Anzahl bezogen auf Gruppengröße).



Weitere Infos:

# V-MIX PLUS 6,5 BIS 14-1S

## 1-SCHNECKENMISCHER



### Vielseitiger Einschnecken-Futtermischwagen

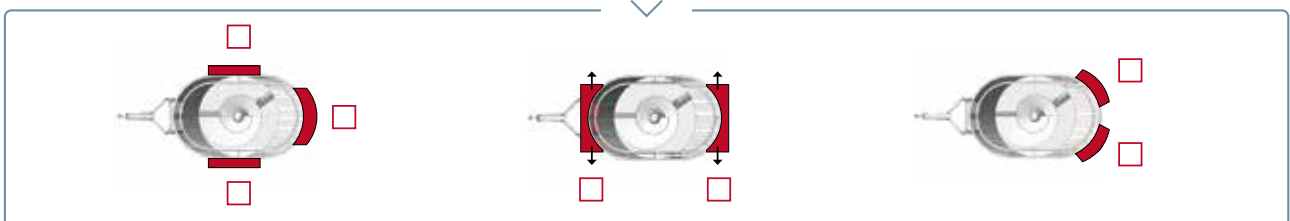
**Eine Mischschnecke – vielseitige Einsatzmöglichkeiten:**  
 Unser Einschneckenmischer ist in den Größen von 6,5 bis 14 m<sup>3</sup> erhältlich. So eignet er sich je nach Größenvariante für Herdengrößen von 31 bis rund 125 Kühen. Durch das

„Baukasten-Prinzip“ lässt sich aus einer großen Variantenvielfalt außerdem ganz einfach der Futtermischwagen zusammensetzen, der die Kriterien für Ihren Betrieb optimal erfüllt.

#### IHRE DATEN

Anzahl Tiere:    
  Maximale Breite:    
  Maximale Höhe:    
  Austragehöhe:    
  Traktorleistung:

#### WÄHLEN SIE IHRE PASSENDE AUSTRAGEÖFFNUNG



#### DIE AUSWAHLMÖGLICHKEITEN

	Anzahl Kühe*	Fassungsvermögen	Gesamtbreite bei einseitigem Austrag	Gesamtbreite bei beidseitigem Austrag	Gesamtbreite Mischbehälter	Gesamtlänge	Gesamthöhe	Leergewicht	max. Zuladung	Kraftbedarf (mit Reduziergetriebe)
		m <sup>3</sup>	mm	mm	mm	mm	mm	kg	kg	kW/PS
<input type="checkbox"/> 6,5-1S	31-41	6,3	2130	2260	2050	4450	2420	2750	2730	36/49 (27/37)
<input type="checkbox"/> 8-1S	48-55	7,6	2130	2260	2050	4700	2700	2950	3360	41/56 (29/40)
<input type="checkbox"/> 10H-1S	61-69	9,1	2130	2260	2050	5030	3000	3500	4200	50/68 (36/49)
<input type="checkbox"/> 9-1S	57-65	8,6	2390	2485	2270	4520	2600	3700	3780	41/56 (29/40)
<input type="checkbox"/> 11-1S	74-85	11,0	2390	2485	2270	4600	2975	4100	4620	54/73 (38/51)
<input type="checkbox"/> 10N-1S	64-72	9,9	2470	2600	2370	5100	2680	3800	4200	50/68 (36/49)
<input type="checkbox"/> 12-1S	92-104	12,1	2470	2600	2370	5500	3000	4200	5460	54/73 (38/51)
<input type="checkbox"/> 14-1S	105-125	14,2	2530	2700	2450	5650	3160	4450	6050	60/82 (42/57)

Die angegebenen technischen Daten beziehen sich auf die Serienausstattung.

\* Unverbindliche Angabe. Erfahrungswerte bei einer durchschnittlichen TMR. Bei stark abweichenden TS-Gehalten ändern sich diese Werte (bei einer Fütterung pro Tag; Anzahl bezogen auf Gruppengröße).



Weitere Infos:



# V-MIX PLUS T 6,5 BIS 12-1S

## 1-SCHNECKENMISCHER



### Tiefer gelegter Futtermischwagen für niedrige Durchfahrten

**Tiefer gelegt** – das gibt's auch bei BvL: Unser V-MIX Plus T zeichnet sich durch eine extrem niedrige Gesamthöhe (ab 2,15 m) aus, denn die Mischwanne liegt zwischen Achse und

Deichsel. Daher eignet sich dieser Futtermischwagen besonders für niedrige Stalleinfahrten – und das Befüllfahrzeug benötigt nur eine geringe Beladehöhe.

#### IHRE DATEN

Anzahl Tiere:

Maximale Breite:

Maximale Höhe:

Austragehöhe:

Traktorleistung:

#### WÄHLEN SIE IHRE PASSENDE AUSTRAGEÖFFNUNG



#### DIE AUSWAHLMÖGLICHKEITEN

	Anzahl Kühe*	Fassungsvermögen	Gesamtbreite bei einseitigem Austrag	Gesamtbreite bei beidseitigem Austrag	Gesamtbreite Mischbehälter	Gesamtlänge	Gesamthöhe bei Auslieferung	min. Gesamthöhe (einstellbar)	Leergewicht	max. Zuladung	Kraftbedarf (mit Reduziergetriebe)
		m <sup>3</sup>	mm	mm	mm	mm	mm	mm	kg	kg	kW/PS
<input type="checkbox"/> 6,5-1ST	36-41	6,3	2130	2260	2050	5080	2250	2150	3130	2730	36/49 (27/37)
<input type="checkbox"/> 8-1ST	48-55	7,6	2130	2260	2050	5080	2470	2370	3330	3360	41/56 (29/40)
<input type="checkbox"/> 9-1ST	57-65	8,6	2390	2485	2270	5290	2360	2260	3950	3780	41/56 (29/40)
<input type="checkbox"/> 10H-1ST	61-69	9,1	2130	2260	2050	5200	2770	2670	3750	4200	41/56 (29/40)
<input type="checkbox"/> 10N-1ST	64-69	9,9	2470	2600	2370	5520	2450	2350	4050	4200	50/68 (36/49)
<input type="checkbox"/> 11-1ST	74-85	11,0	2390	2485	2270	5400	2750	2650	4250	4620	54/73 (38/51)
<input type="checkbox"/> 12-1ST	92-104	12,1	2470	2600	2370	5620	2780	2680	4500	5348	54/73 (38/51)

Die angegebenen technischen Daten beziehen sich auf die Serienausstattung.

\* Unverbindliche Angabe. Erfahrungswerte bei einer durchschnittlichen TMR. Bei stark abweichenden TS-Gehalten ändern sich diese Werte (bei einer Fütterung pro Tag; Anzahl bezogen auf Gruppengröße).



Weitere Infos:

# V-MIX PLUS 13 BIS 24H-2S

## 2-SCHNECKENMISCHER



### Kompakter Mischwagen mit zwei Mischschnecken

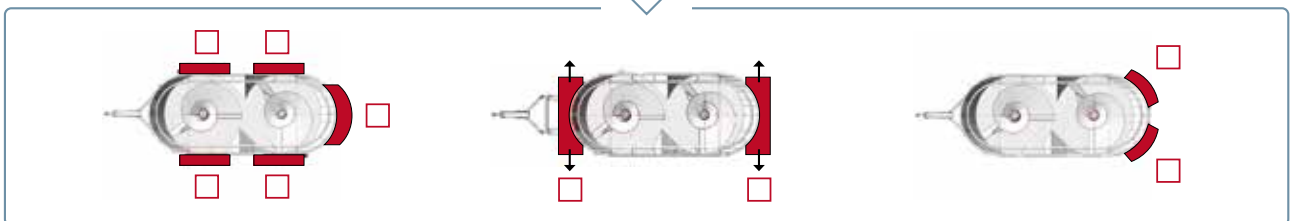
**Große Mengen Futter mischen** und auch in beengte Ställe transportieren – das zeichnet unsere Zweischnellenmischer aus. Bei Füllmengen von 13 bis 24 m<sup>3</sup> zeichnen sie sich durch

eine kompakte Bauweise aus – echte Raumwunder mit hoher Volumenausnutzung. Herdengrößen von bis zu über 180 Kühen lassen sich mit diesem Futtermischwagen optimal füttern.

#### IHRE DATEN

Anzahl Tiere: [            ]      Maximale Breite: [            ]      Maximale Höhe: [            ]      Austragehöhe: [            ]      Traktorleistung: [            ]

#### WÄHLEN SIE IHRE PASSENDE AUSTRAGEÖFFNUNG



#### DIE AUSWAHLMÖGLICHKEITEN

	Anzahl Kühe*	Fassungsvermögen	Gesamtbreite bei einseitigem Austrag	Gesamtbreite bei beidseitigem Austrag	Gesamtbreite Mischbehälter	Gesamtlänge	Gesamthöhe	Leergewicht	max. Zuladung	Kraftbedarf (mit Reduziergetriebe)
		m <sup>3</sup>	mm	mm	mm	mm	mm	kg	kg	kW/ PS
<input type="checkbox"/> 13-2S	89-101	13,6	2130	2260	2050	6400	2540	4950	5050	59/80 (44/60)
<input type="checkbox"/> 15-2S	100-114	15,5	2130	2260	2050	6710	2790	5350	6300	66/90 (50/68)
<input type="checkbox"/> 17-2S	110-131	17,3	2130	2260	2050	6790	2990	5550	7140	75/100 (55/75)
<input type="checkbox"/> 15N-2S	98-111	15,5	2355	2485	2270	6670	2450	6050	6300	66/90 (50/68)
<input type="checkbox"/> 17N-2S	111-126	17,1	2355	2485	2270	6710	2600	6380	7140	75/100 (55/75)
<input type="checkbox"/> 20H-2S	133-155	19,8	2355	2485	2270	6780	2790	6600	8400	81/110 (62/85)
<input type="checkbox"/> 22H-2S	145-170	21,5	2355	2485	2270	6790	3000	6800	9240	84/114 (64/87)
<input type="checkbox"/> 24H-2S	166-183	23,2	2355	2485	2270	6800	3150	7000	9832	86/116 (66/90)

Die angegebenen technischen Daten beziehen sich auf die Serienausstattung.

\* Unverbindliche Angabe. Erfahrungswerte bei einer durchschnittlichen TMR. Bei stark abweichenden TS-Gehalten ändern sich diese Werte (bei einer Fütterung pro Tag; Anzahl bezogen auf Gruppengröße).



Weitere Infos:



# V-MIX PLUS 18 BIS 30-2S

## 2-SCHNECKENMISCHER



### Zweischnecken-Mischwagen mit großem Volumen

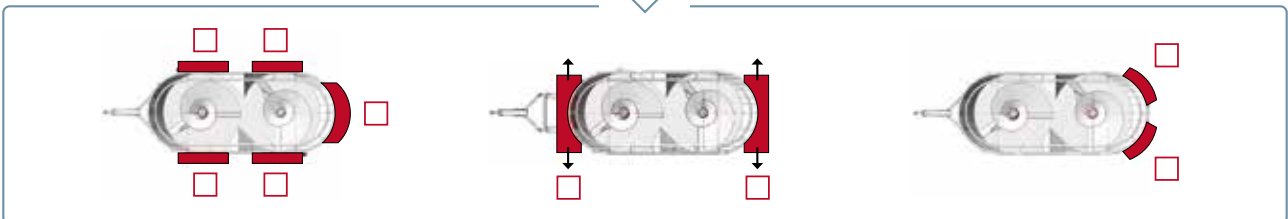
Ein noch höheres Volumen lässt die zweite Kategorie der Zweischneckenmischer zu, ist aber dank der kompakten Bauweise auch besonders wendig und sorgt so für einen schnellen

Fütterungsvorgang. Ausstattbar mit allen Optionen und Varianten bietet dieser Mischer eine perfekte Lösung für die tägliche Fütterung der Herde.

#### IHRE DATEN

Anzahl Tiere: [            ]     
 Maximale Breite: [            ]     
 Maximale Höhe: [            ]     
 Austragehöhe: [            ]     
 Traktorleistung: [            ]

#### WÄHLEN SIE IHRE PASSENDE AUSTRAGEÖFFNUNG



#### DIE AUSWAHLMÖGLICHKEITEN

	Anzahl Kühe*	Fassungsvermögen	Gesamtbreite bei einseitigem Austrag	Gesamtbreite bei beidseitigem Austrag	Gesamtbreite Mischbehälter	Gesamtlänge	Gesamthöhe	Leergewicht	max. Zuladung	Kraftbedarf (mit Reduziergetriebe)
		m <sup>3</sup>	mm	mm	mm	mm	mm	kg	kg	kW/PS
<input type="checkbox"/> 18-2S	109-124	17,4	2470	2600	2370	7050	2500	6750	7560	77/105 (59/81)
<input type="checkbox"/> 20-2S	131-148	19,7	2470	2600	2370	7200	2690	6900	8400	81/110 (62/85)
<input type="checkbox"/> 22-2S	146-166	21,5	2470	2600	2370	7300	2840	7050	9240	83/113 (64/88)
<input type="checkbox"/> 24-2S	171-194	23,6	2470	2600	2370	7450	3030	7200	9632	86/116 (66/90)
<input type="checkbox"/> 27-2S	185-210	26,2	2470	2600	2370	7450	3280	8410	10090	-/- (70/95)
<input type="checkbox"/> 28-2S	191-216	27,6	2530	2700	2470	7700	3400	9350	11760	-/- (75/102)
<input type="checkbox"/> 30-2S	203-231	29,5	2530	2700	2470	7800	3540	9500	12600	-/- (83/112)

Die angegebenen technischen Daten beziehen sich auf die Serienausstattung.

\* Unverbindliche Angabe. Erfahrungswerte bei einer durchschnittlichen TMR. Bei stark abweichenden TS-Gehalten ändern sich diese Werte (bei einer Fütterung pro Tag; Anzahl bezogen auf Gruppengröße).



Weitere Infos:

# V-MIX PLUS 25 BIS 40-3S

## 3-SCHNECKENMISCHER



### Futter mischen im Dreischnecken-Großformat

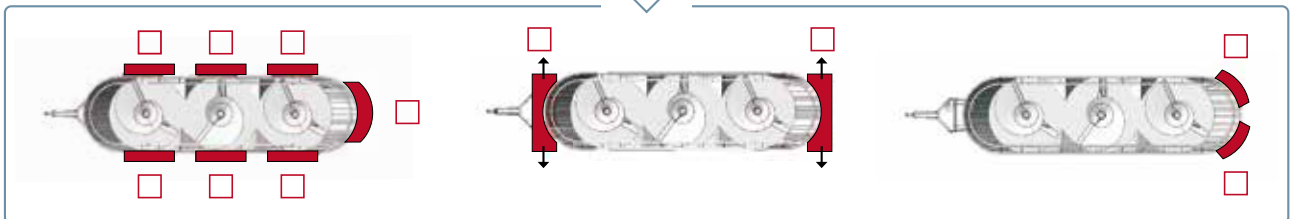
**Große Futtermengen gefällig?** Dann sind unsere Dreischnecken-Futtermischwagen mit 25 bis 40 m<sup>3</sup> Kapazität genau richtig. Dreischneckenmischer können sogar Stalldurch-

fahrten unter 3,00 m meistern. Und: Der V-MIX Plus 3S bietet die gleichen Vorteile wie seine kleinen Geschwister.

#### IHRE DATEN

Anzahl Tiere: [            ]      Maximale Breite: [            ]      Maximale Höhe: [            ]      Austragehöhe: [            ]      Traktorleistung: [            ]

#### WÄHLEN SIE IHRE PASSENDE AUSTRAGEÖFFNUNG



#### DIE AUSWAHLMÖGLICHKEITEN

	Anzahl Kühe*	Fassungsvermögen	Gesamtbreite bei einseitigem Austrag	Gesamtbreite bei beidseitigem Austrag	Gesamtbreite Mischbehälter	Gesamtlänge	Gesamthöhe	Leergewicht	max. Zuladung	Kraftbedarf mit Reduziergetriebe
		m <sup>3</sup>	mm	mm	mm	mm	mm	kg	kg	kW/PS
<input type="checkbox"/> 25-3S	168-191	24,9	2130	2260	2550	8495	3140	9500	9000	80/109
<input type="checkbox"/> 30H-3S	185-215	29,5	2355	2485	2270	9255	3070	10900	12600	88/120
<input type="checkbox"/> 32-3S	235-267	31,7	2355	2485	2270	9295	3210	11100	13440	94/126
<input type="checkbox"/> 35-3S	242-275	34,3	2355	2485	2270	9335	3370	11300	14700	102/139
<input type="checkbox"/> 30-3S	193-219	29,5	2470	2600	2370	9370	2930	10800	12600	88/120
<input type="checkbox"/> 33-3S	235-267	31,8	2470	2600	2370	9420	3125	11200	13860	96/130
<input type="checkbox"/> 36-3S	257-291	35,2	2470	2600	2370	9450	3230	11500	15000	102/139
<input type="checkbox"/> 40-3S	285-324	38,6	2470	2600	2370	9500	3430	12200	14300	114/155

Die angegebenen technischen Daten beziehen sich auf die Serienausstattung.

\* Unverbindliche Angabe. Erfahrungswerte bei einer durchschnittlichen TMR. Bei stark abweichenden TS-Gehalten ändern sich diese Werte (bei einer Fütterung pro Tag; Anzahl bezogen auf Gruppengröße).



Weitere Infos:



# V-MIX GIANT 40 UND 46-3S

## 3-SCHNECKENMISCHER



### Der Gigant unter den BvL-Futtermischwagen

**40 bis 46 m<sup>3</sup> Füllmenge** – das reicht für das Füttern von bis zu ca. 400 Kühen. Für diese Leistung ist die V-MIX Giant-Reihe serienmäßig mit dem BvL Powershift-Getriebe ausgestattet. Das ist ein Reduziergetriebe mit hydraulischer Kupplung, mit

dem der Futtermischwagen im kleinen Gang angefahren und unter Last auf seine volle Mischdrehzahl gebracht wird. Die benötigte Leistung gerade beim Anfahren wird verringert und der gesamte Antriebsstrang wird extrem geschont.

#### IHRE DATEN

Anzahl Tiere:    
  Maximale Breite:    
  Maximale Höhe:    
  Austragehöhe:    
  Traktorleistung:

#### WÄHLEN SIE IHRE PASSENDE AUSTRAGEÖFFNUNG



#### DIE AUSWAHLMÖGLICHKEITEN

	Anzahl Kühe*	Fassungsvermögen	Gesamtbreite bei einseitigem Austrag	Gesamtbreite bei beidseitigem Austrag	Gesamtbreite Mischbehälter	Gesamtlänge	Gesamthöhe	Leergewicht	max. Zuladung	Kraftbedarf mit BvL-Powershift
		m <sup>3</sup>	mm	mm	mm	mm	mm	kg	kg	kW/PS
<input type="checkbox"/> 40-3S	288-324	40,0	2530	2700	2470	10185	3400	13300	16800	129/175
<input type="checkbox"/> 46-3S	339-385	46,6	2530	2700	2470	10215	3755	15880	19000	144/195

Die angegebenen technischen Daten beziehen sich auf die Serienausstattung.

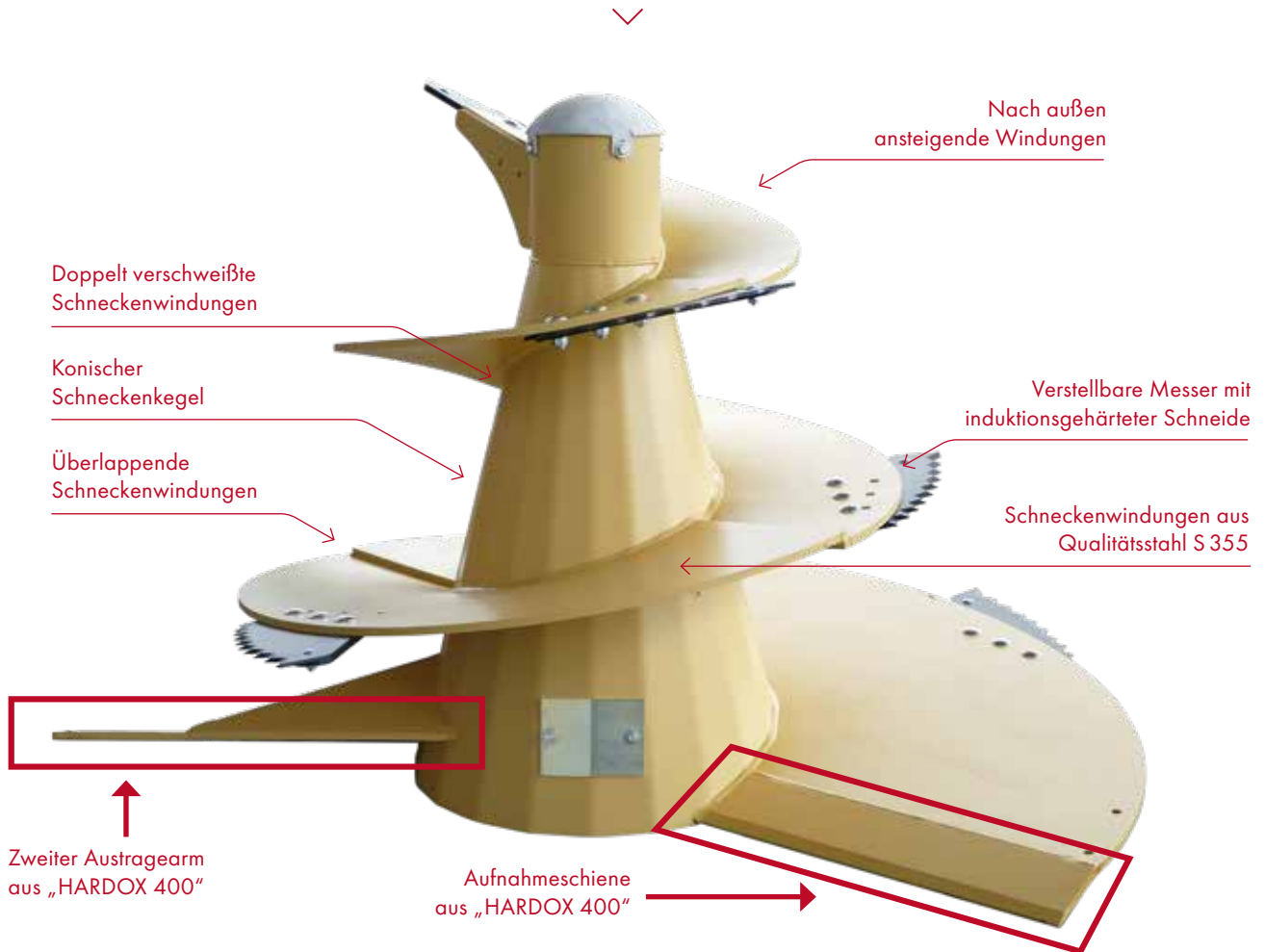
\* Unverbindliche Angabe. Erfahrungswerte bei einer durchschnittlichen TMR. Bei stark abweichenden TS-Gehalten ändern sich diese Werte (bei einer Fütterung pro Tag; Anzahl bezogen auf Gruppengröße).



Weitere Infos:

# [ DIE RICHTIGE MISCHSCHNECKE ]

## DAS HERZ DER BvL-FUTTERMISCHWAGEN



### Mischen leicht gemacht

Die Mischschnecke ist das Herz des Mischwagens und daher immer im Fokus unserer Weiterentwicklung. Je nach Ihrer Fütterungsphilosophie und -anforderungen rüsten wir Ihren Futtermischwagen mit dem passenden Mischschneckentyp aus, um das Mischergebnis zu optimieren. Alle Mischschnecken zeichnen sich durch einen kraftsparenden und strukturschonenden Mischvorgang aus.

### Individuelle Ausführung

Für die unterschiedlichen Futterarten lässt sich die Mischschnecke nicht nur über die Messerverstellung jeweils optimal einstellen. Die Mischschnecke kann auf Ihren Bedarf perfekt abgestimmt werden: Aufpanzerung, Schneenschare, verschiedene Messerarten, Fangmagnete, u. v. m.

### HOHE VOLUMENAUSNUTZUNG

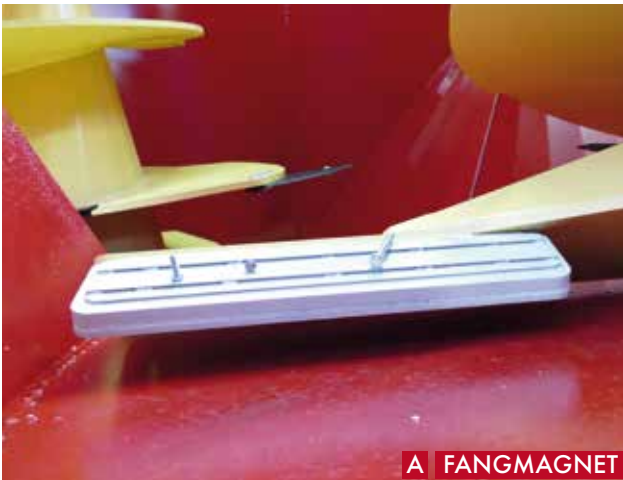


Die Mischschnecke ist immer dem Mischbehälter optimal angepasst. Dadurch wird eine hohe Volumenausnutzung bei möglichst geringem Kraftbedarf gewährleistet. Die Mischschnecke ist so klein wie möglich, aber so groß wie nötig. Dies spart Zeit und Geld.

**FÜR MICH GEMACHT.**



INDIVIDUELLE AUSSTATTUNG FÜR IHRE MISCHSCHNECKE



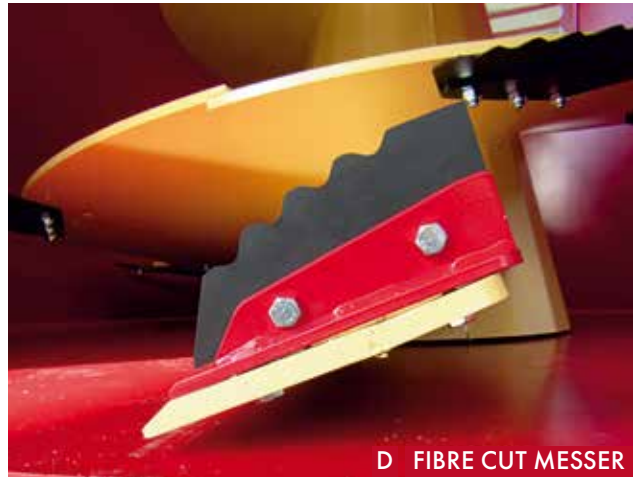
**A FANGMAGNET**



**B SCHNECKENSCHAR**



**C EDELSTAHL AUFPANZERUNG**



**D FIBRE CUT MESSER**



**E SCHNECKENABDICHTUNG**

**A FANGMAGNET** Ob Nägel, Stacheldraht oder andere Eisenteile – unser HD Magnet aus Neodym mit sehr hoher Magnetstärke fängt gefährliche Fremdkörper.

**B SCHNECKENSCHAR** Das Schneckenschar fördert die Zentrierung des Futters.

**C EDELSTAHL AUFPANZERUNG** Effektiv zu Mischen erfordert eine rechtwinklige Kante an der Außenseite der Windung. Die Aufpanzerung aus hochwertigem Edelstahl sorgt hier für die kräftige Auftriebsbewegung und schnelles Mischen sowie längere Lebensdauer.

**D FIBRE CUT MESSER** Das patentierte Fibre Cut Messer am Austragearm der Mischschnecke fördert die Zerkleinerung des Futters.

**E SCHNECKENABDICHTUNG** Die Schneckenabdichtung am Getriebe dichtet den Innenraum der Mischschnecke ab.

IHRE AUSWAHLMÖGLICHKEITEN



Fangmagnet

Schneckenschar

Edelstahl-Aufpanzerung

Fibre Cut Messer

Schneckenabdichtung

DIE SCHNECKENVARIANTEN



Wir statten Ihren Mischwagen immer mit der optimalen Mischschnecke aus, damit Sie das beste Ergebnis erzielen können. Für besonders anspruchsvolle und extreme Einsatz-

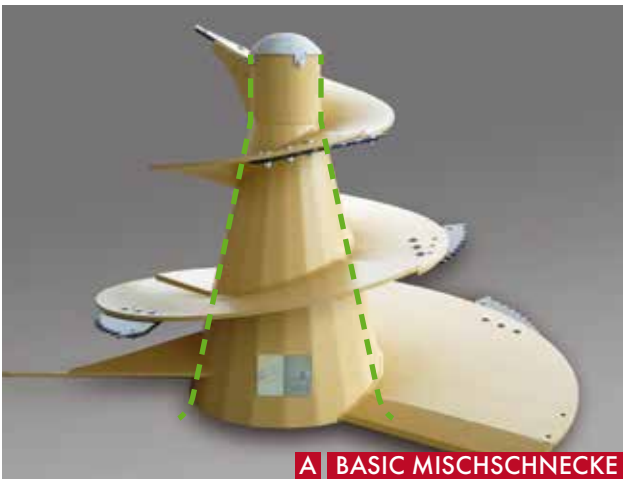
fälle haben wir auch spezielle Mischschnecken mit einem angepassten Design.

Die Schnecke in Ihrem Mischwagen wird hinsichtlich der Windungen und Größe optimal auf den jeweiligen Behältertyp abgestimmt. Nur durch das perfekte Verhältnis zwischen Behälterhöhe und Mischschneckengeometrie erreichen Sie Spitzenergebnisse in der Mischung: schnell, kraftsparend, strukturschonend!

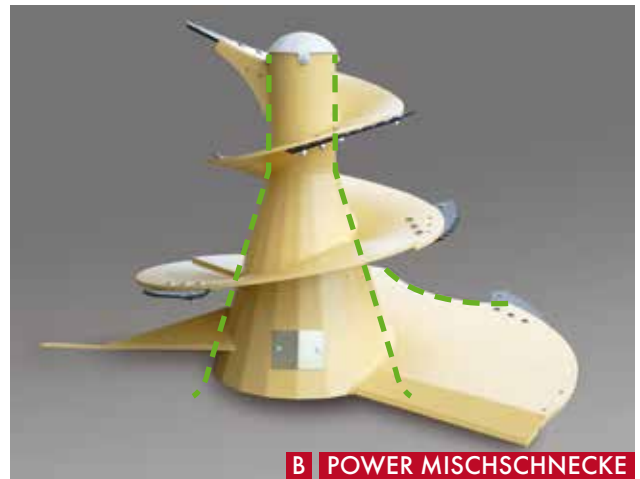
**[ 1,5 – 3,0 ]**

Windungen  
je nach Behälterhöhe

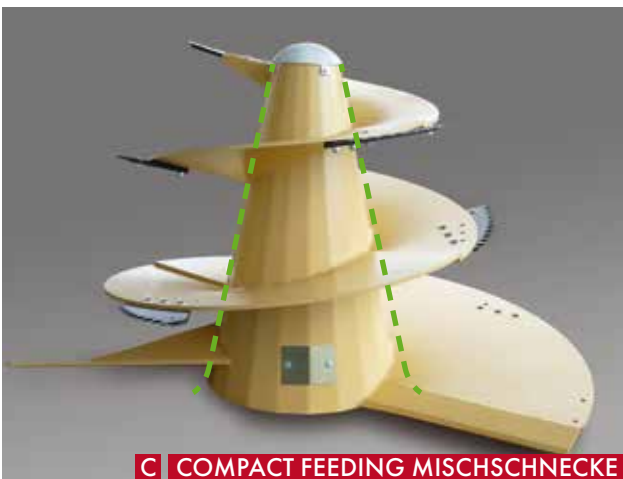
Alle drei Schneckenvarianten sind in allen Futtermischwagen-Versionen universell einsetzbar und zeichnen sich durch den typisch zentrierenden Mischprozess aus, der für die optimale Futterqualität sorgt.



**A | BASIC MISCHSCHNECKE**



**B | POWER MISCHSCHNECKE**



**C | COMPACT FEEDING MISCHSCHNECKE**

**A BASIC MISCHSCHNECKE** Langjährige Erfahrungen und kontinuierliche Weiterentwicklungen machen die Basic Mischschnecke zu unserem Allrounder. Dies ist die Mischschnecke, die wir serienmäßig einbauen und die meisten Einsatzfälle mit Bravour meistert. Sie ist besonders für normale bis feuchte TMR sowie Rundballen geeignet, um schnell eine homogene Mischung herzustellen. **B POWER MISCHSCHNECKE** Ist die Mischration besonders trocken und langfaserig, so sorgt eine spezielle Aussparung in der Power Mischschnecke für einen noch schnelleren Materialfluss. Durch diesen „TS-Cracker“ kann das Futter noch besser nach unten sacken. Auch zur Fütterung von Rundballen findet die Power Mischschnecke beste Verwendung. **C COMPACT FEEDING MISCHSCHNECKE** Bei einer stark wasserbetonten Mischung sowie auch bei rieselfähigem Material kommt die Compact Feeding Mischschnecke ins Spiel. Die weiten Windungen dieser Mischschnecken tragen das Futter kraftvoll nach oben und sorgen für einen optimalen Mix.

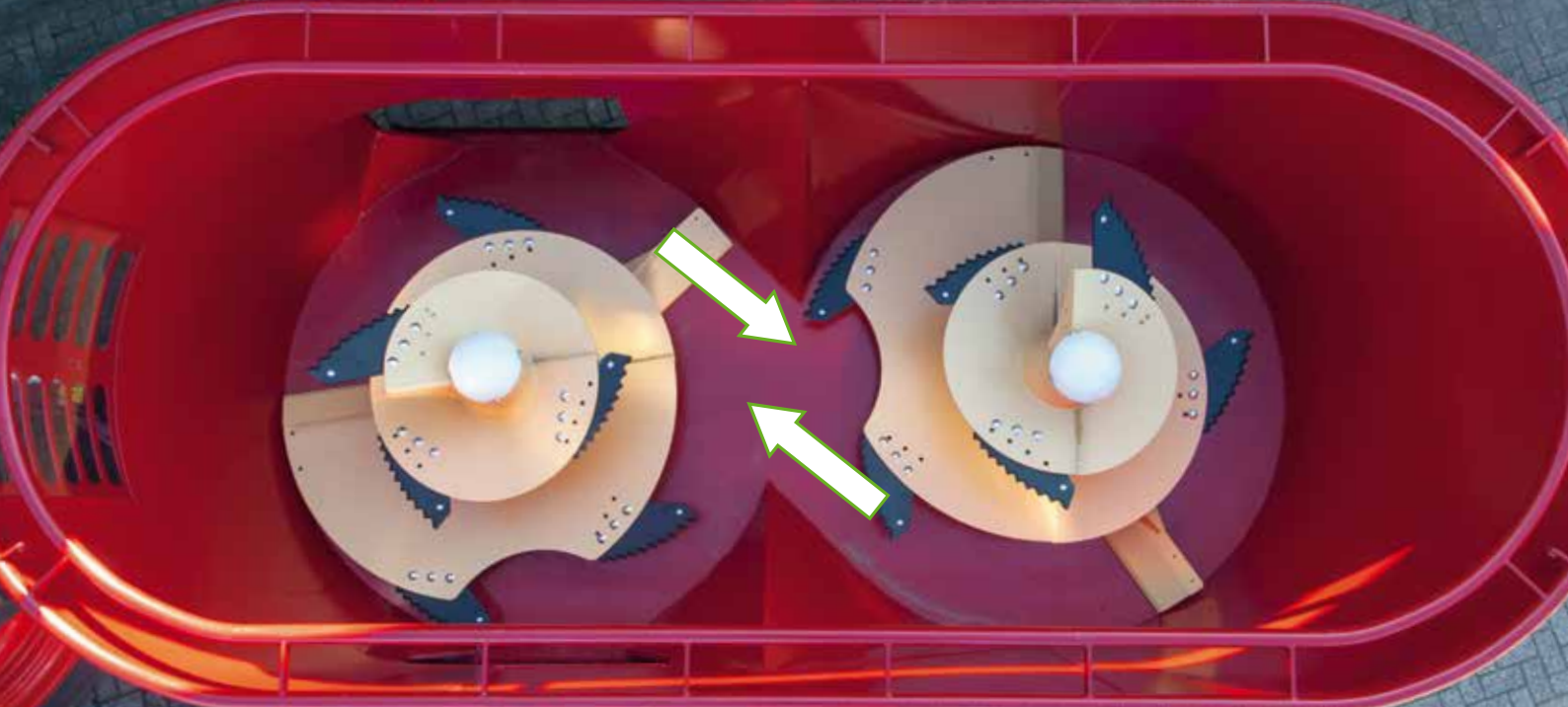
IHRE AUSWAHLMÖGLICHKEITEN



Basic Mischschnecke

Power Mischschnecke

Compact Feeding Mischschnecke



# [ DIE OPTIMALE MISCHKAMMER ]

PERFEKT GEMISCHTES FUTTER FÜR IHRE TIERE



## Die richtige Mixtur

Eine hohe Qualität der Futtermischung ist eine elementare Basis für das Wohlergehen und die Leistungsfähigkeit Ihrer Tiere. Ihre Mühe bei diesem Thema danken Ihnen Ihre Tiere mit einer besseren Futteraufnahme und höherer Leistung. Nur durch gute Mischwerkzeuge und die richtige Anpassung der Mischschnecken können Sie hochwertige Futtermischungen erzeugen.

## Der Mischprozess

Bei Zwei- oder Dreischneckenmischwagen sorgen die asymmetrisch angeordneten Mischkeile im Behälter für einen optimalen Futteraustausch zwischen den einzelnen Mischkammern. So wird ein optimaler Materialstrom mit einer hohen Volumenausnutzung und einem geringen Kraftbedarf kombiniert.

## Gewalzte Behälterwände

Die Behälterwände sind gewalzt und bieten somit dem Mischvorgang keinen Widerstand. Das sorgt für einen leichtzügigen und schnellen Mischvorgang bei geringem Verschleiß am Material. Ob das Futter mehr oder weniger geschnitten wird bestimmen Sie durch die Einstellung der Messer auf der Mischschnecke und der Gegenschnelden im Behälter.

## V-CONNECT MIXER CONTROL



„Zeit ist Geld“: Mit dem Mixer Control haben Sie den Überblick über vieles, was im Mischwagen passiert. Behalten Sie Zeit und Kosten im Auge, um Tag für Tag eine reproduzierbare Mischung herstellen zu können.

→ Mischzeit

→ Mischschneckendrehzahl

→ Anzahl Mischschneckenumdrehungen

**FÜR MICH GEMACHT.**

## IHRE AUSWAHLMÖGLICHKEITEN



V-CONNECT Mixer Control





# [ PATENTIERTE AUSTRAGESYSTEME ]

MIT VIELFÄLTIGEN AUSTRAGEVARIANTEN

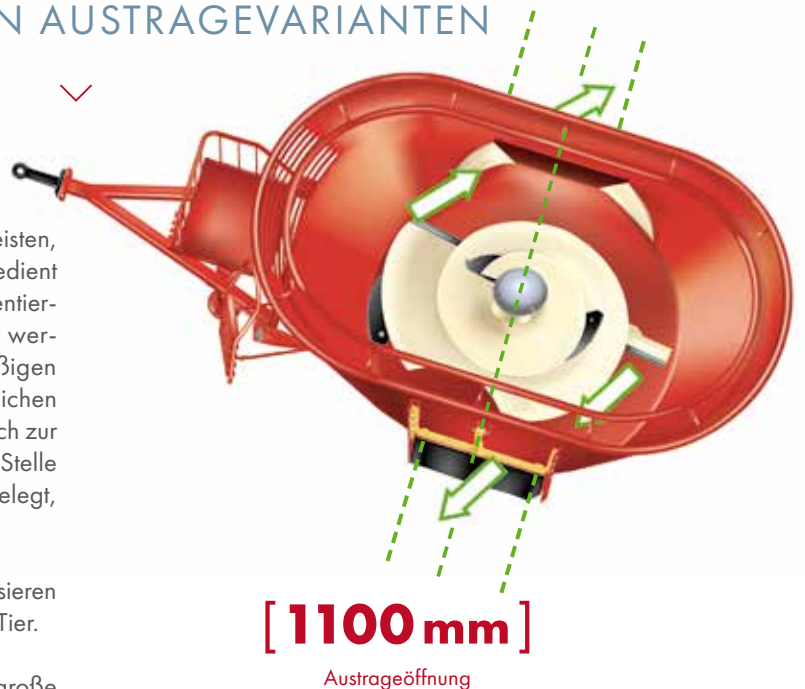
## Gleichmäßige Verteilung

Am Futtertisch soll es gerecht zugehen. Um zu gewährleisten, dass Ihre Tiere mit einer gleichmäßigen Futtermenge bedient werden, können unsere Futtermischwagen mit dem patentierten EDS-System (Exaktes-Dosier-System) ausgestattet werden. Denn dieses System ermöglicht einen gleichmäßigen Austrag – auch ohne Förderband. Dabei sind die seitlichen Austrageöffnungen so angeordnet, dass sie asymmetrisch zur Behältermitte stehen. Das Futter wird an der breitesten Stelle des Mischwagens seitlich locker in einem Schwad abgelegt, sodass es nicht überfahren wird.

Die patentierten Gummifaltenbälge am EDS-Austrag dosieren die Austragemenge und bieten Schutz für Mensch und Tier.

Mit einer Breite von 1100 mm bieten wir unschlagbar große Austrageöffnungen, sodass das Futter immer blockadefrei und im großen Schwad ausgetragen werden kann.

Die EDS-Austrageöffnungen können rund um den Mischer angebracht werden. Neben den EDS-Austrägen können wir auch Querförderbänder vorne oder hinten am Mischwagen anbieten, je nachdem, was Sie benötigen. Die individuelle Ausstattung der einzelnen Austragemöglichkeiten ist dabei zahlreich.



## Umfassende Ausstattungsmöglichkeiten

Als optionales Zubehör stehen Ihnen für die Austräge nach oben oder unten schwenkbare Futterrutschen, Gummilippen oder Seitenelevatoren mit einer Länge von 600 bis 2250 mm als Austrageverlängerungen zur Verfügung. Auch die federunterstützte Fibre Door oder die „HARDOX“-Schneidkante an der Austrageöffnung sind je nach Einsatzfall eine sinnvolle Ergänzung.

UNSERE AUSTRAGEVARIANTEN



QUERFÖRDERBAND VORNE



QUERFÖRDERBAND HINTEN



EDS-AUSTRAG HINTEN IN DEN RUNDUNGEN



EDS-AUSTRAG HINTEN MITTIG



FÖRDERELEVATOR SEITLICH



FÖRDERELEVATOR HINTEN MITTIG



HYDRAULISCHE FUTTERRUTSCHE VON OBEN



HYDRAULISCHE FUTTERRUTSCHE VON UNTEN

IHRE AUSWAHLMÖGLICHKEITEN



- |   |   |  |   |
|---|---|--|---|
| <input type="checkbox"/> Querförderband vorne     | <input type="checkbox"/> Querförderband hinten              | <input type="checkbox"/> EDS-Austrag hinten in den Rundungen | <input type="checkbox"/> EDS-Austrag hinten mittig            |
| <input type="checkbox"/> Fördererlevator seitlich | <input type="checkbox"/> Fördererlevator hinten mittig      | <input type="checkbox"/> hydraulische Futterrutsche von oben | <input type="checkbox"/> hydraulische Futterrutsche von unten |
| <input type="checkbox"/> Fibre Door               | <input type="checkbox"/> Futterrutsche von unten mechanisch | <input type="checkbox"/> Gummilippe                          | <input type="checkbox"/> „HARDOX“-Schneidkante                |





## [ FAHRGESTELLE ]

DIE STABILE BASIS FÜR IHREN FUTTERMISCHWAGEN

### Stabile Rahmenkonstruktion

Alle Futtermischwagen sind auf einem separaten Fahrgestell aufgesetzt. Die Konstruktion erlaubt, dass die Bodenkräfte vom Fahrgestell aufgenommen werden und nicht direkt auf die Mischwanne gelangen.



### ACHSAGGREGATE

- Einzelachse
- 12 t Feder-Single-Achsaggregat
- 16 t Feder-Tandem-Achsaggregat
- 24 t Feder-Tandem-Achsaggregat mit oder ohne Nachlaufachse
- 24 t Feder-Tandem-Achsaggregat mit Zwangslenkung
- 30 t Feder-Tridem-Achsaggregat mit Nachlaufachsen
- 30 t Feder-Tridem-Achsaggregat mit Zwangslenkung
- 30 t Pendel-Tandem-Achsaggregat
- 36 t Feder-Tridem-Achsaggregat mit Nachlaufachsen
- 36 t Feder-Tridem-Achsaggregat mit Zwangslenkung

Bei der V-MIX Plus- und Giant-Baureihe wird die Mischwanne von 4 oder 6 Wiegestäben gehalten. Die Anordnung bei diesen Fahrgestellen sorgt für eine höchste Wiegegenauigkeit und gleichmäßige Belastung der Wiegestäbe, auch wenn das Gelände mal nicht so eben ist. Da die Mischwanne auf dem separaten Fahrgestell aufgesetzt ist, kann mit Hilfe einer Stützbatterie auch im abgehängten Zustand exakt gewogen werden.

Die Fahrgestelle können mit unterschiedlichen Achsaggregaten ausgestattet werden, um Ihren speziellen Anforderungen gerecht zu werden.

### IHRE ANWENDUNG


 Hoffahrt

 Straßenfahrt 25 km/h

 Straßenfahrt 40 km/h





AUFGESTELLTER ÜBERLAUFRING

# [ ÜBERLAUFRING UND AUFSÄTZE ]

## FÜR JEDEN DEN RICHTIGEN ABSCHLUSS



### Auf den Inhalt kommt es an

Der V-MIX Plus ist serienmäßig mit einem fest verschweißten Überlaufring ausgestattet. Diese Doppelrohrkonstruktion verhindert, dass das Futter beim Mischen und Auflösen über den Behälterrand fällt. Außerdem gibt sie dem Mischbehälter zusätzlich enorme Stabilität. Der Überlaufring ist auch aufgestellt erhältlich, um zum Auflösen von Ballen und langfaserigem Material noch mehr Platz zu geben. BvL bietet zudem eine flexiblere Überlaufringvariante, den Vario-Ring. Dieser patentierte Strohring ist an Ketten aufgehängt. Er „schwimmt“ auf dem Mischgut und verhindert beispielsweise das Verklumpen von Rundballen zwischen Mischschnecke und Überlaufring während des AuflöSENS.

### Vario-Volumenring erhöht Flexibilität

Für alle Futtermischwagen mit einer oder zwei Mischschnecken sorgt der Vario-Volumenring für eine flexible Erhöhung des Behältervolumens um ca. 30 cm. Insbesondere beim Auflösen von Stroh kann die kurzzeitige Erhöhung des Mischwagenbehälters das Überlaufen von Stroh geschickt verhindern. Der Behälterrand kann nach der Zerkleinerung des Strohs wieder heruntergefahren werden, um die Gesamthöhe des Mixers wieder auf die ursprüngliche Maß zu reduzieren.



ÜBERLAUFRING



VARIORING



GUMMIAUFSATZ



VARIOVOLUMEN

### IHRE AUSWAHLMÖGLICHKEITEN



aufgestellter Überlaufring

Überlaufring

Vario-Ring

Gummiaufsatz

Variovolumen

Weitere Infos zum Variovolumen:



# [ REDUZIERGETRIEBE ]

## SCHONUNG DES ANTRIEBS UND LEICHTZÜGIGES MISCHEN



### Passender Antrieb

Je nach Größe des Futtermischwagens und Leistung Ihrer Zugmaschine bieten wir unterschiedliche Reduziergetriebe an. Die Bedienung funktioniert per Handhebel, Bowdenzug oder hydraulisch – wie Sie es wünschen. Heavy Duty und Powershiftgetriebe runden das Produktprogramm für besonders anspruchsvolle Einsatzfälle nach oben ab.



Das BvL Powershift-Getriebe ist ein Lastschaltgetriebe mit hydraulischer Kupplung. Mit diesem Getriebe kann der Futtermischwagen im kleinen Gang angefahren werden und unter Last auf seine volle Mischdrehzahl gebracht werden. Die benötigte Leistung gerade beim Anfahren wird verringert und der gesamte Antriebsstrang – vom Schlepper bis zur Misch-

schnecke – wird extrem geschont. Werden große Mengen an Futter gemischt, kann dieses Getriebe bei der V-MIX Plus Reihe als sinnvolle und wirtschaftliche Option gewählt werden. Die V-MIX Giant-Reihe ist serienmäßig mit diesem Getriebe ausgestattet.

#### IHRE AUSWAHLMÖGLICHKEITEN



2-Gang-Reduziergetriebe  $i = 1,3$

Powershift-Reduziergetriebe

2-Gang-Reduziergetriebe  $i = 1,8$

2-Gang-HD-Reduziergetriebe  $i = 1,8$

Handhebel-Umschaltung

Bowdenzug-Umschaltung

Hydraulische Umschaltung

# [ EDELSTAHLAUSKLEIDUNG ]

## FÜR BESONDERE ANSPRÜCHE



Für besonders anspruchsvolle Einsatzfälle bieten wir eine umlaufende Auskleidung aus hochwertigem Edelstahl V2A (1.4301) für unsere Mischwagen an. Dieser nicht-rostende Chrom-Nickel-Stahl ist besonders säurebeständig und abriebfest und bietet insbesondere bei stark säurehaltigen Futterkomponenten einen hohen Schutz. Chrom macht den Stahl verschleißfest, Nickel korrosionsbeständig.

Diese Auskleidung ist sowohl als Basic-Variante (H = 300 mm) als auch in der Profi-Variante (H = 750 mm) erhältlich, je nach Anforderung. Auch eine V2A-Aufpanzerung der Mischschnecke ist für höchste Anforderungen umsetzbar.



#### IHRE AUSWAHLMÖGLICHKEITEN



V2A-Auskleidung Basic (H = 300 mm)

V2A-Auskleidung Profi (H = 750 mm)



## [ STROHGEBLÄSE ]

FÜTTERN, MISCHEN, EINSTREUEN MIT EINEM GERÄT



### Bequem in jeglicher Hinsicht

Unser Strohgebläse V-COMFORT Turbo kann fast an jedem Futtermischwagen angebaut werden. Der Mischwagen sorgt für ein schnelles Auflösen des Stroh und eignet sich somit optimal für den täglichen Einstreu-Einsatz im Stall. Das einzigartige Air-Flow-Prinzip unseres Strohgebläses ermöglicht einen leistungsstarken Strohauswurf. Das Turbinenrad erzeugt einen Sog, der das Stroh direkt in das Gebläse zieht und wirft es dann über die Wurfschaufeln kraftvoll aus. Die BvL-Patente auf Strohglocke, Antrieb und Anbringung des Strohgebläses sorgen für folgende Leistungsmerkmale:

- hohe Leistungsfähigkeit dank direktem Kraftfluss des Antriebsstrangs ohne Riemen
- bis zu 30 m Wurfweite
- bis zu 320 kg Stroh pro Minute
- flächendeckendes oder gezieltes Einstreuen, je nach Anforderung
- hohe Prozesssicherheit und kontinuierlicher Auswurf
- Integrierte Steinfangmulde für mehr Sicherheit





UNSERE VARIANTEN



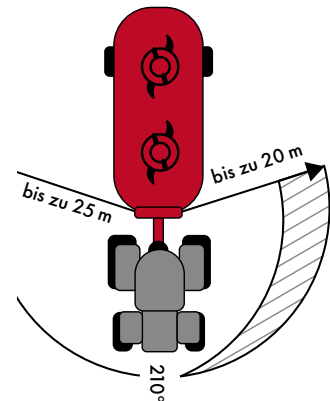
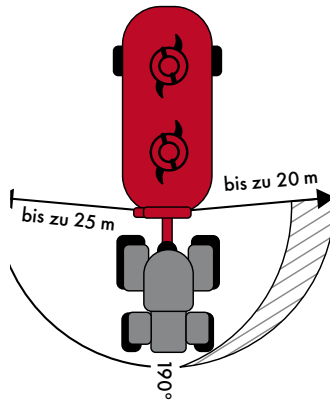
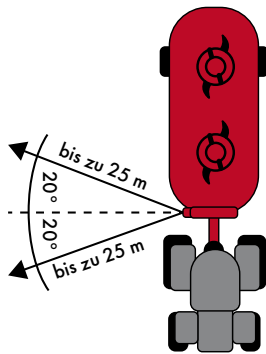
**DIREKTAUSWURF** Einfacher direkter Auswurf für eine große Wurfweite.



**DREHBARER, KLAPPBARER TURM** Drehbarer, kompakter Auswurf für einen flexiblen Auswurf zu allen Seiten.



**DREHBARER, STARRER TURM** Drehbarer, hoher Auswurf für eine große Wurfweite und Einstreuen direkt hinter dem Fressgitter.



IHRE AUSWAHLMÖGLICHKEITEN

Direktauswurf

drehbarer, klappbarer Turm

drehbarer, starrer Turm

KOMFORT FÜR DAS TIER



© AdobeStock - Lukas Güntler

Für ein erhöhtes Tierwohl verbunden mit einer verbesserten Leistungsfähigkeit der Tiere ist eine optimale Einstreu besonders förderlich. Eine Kuh liegt viel und gerne, wenn ihre Liegefläche komfortabel gestaltet ist. Je bequemer sie liegt, desto besser sind die Bedingungen, in Ruhe Milch zu produzieren. So spielt die Auswahl der richtigen Einstreugeräte eine entscheidende Rolle bei der Vereinfachung Ihres Arbeitsalltages und bei einer Entscheidung für die Zukunft.

Das V-L Strohgebläse ist besonders leistungsstark und der Strohauswurf kontinuierlich. Dank des gezielten Einstreuens mit dem Strohgebläse kann die Einstreu gleichmäßig auf die Fläche verteilt werden. Das spart Einstreumaterial von über 20% und ist somit äußerst ressourcenschonend.

Weitere Infos:



## UNSERE AUSSTATTUNGSMÖGLICHKEITEN



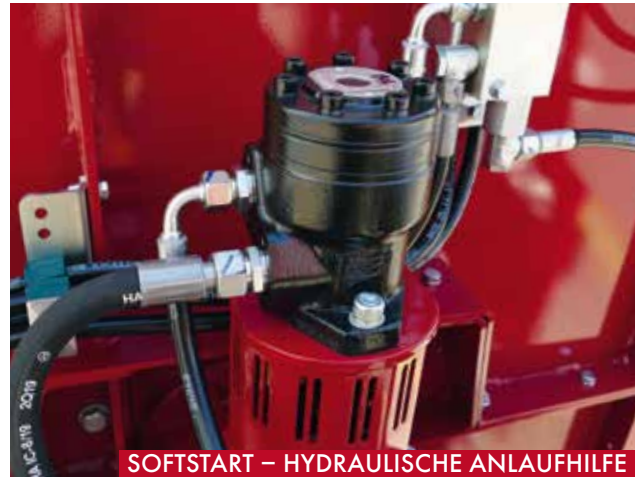
WASSERSPRÜHEINRICHTUNG



STROHGLOCKE



STEINFANGMULDE



SOFTSTART – HYDRAULISCHE ANLAUFHILFE

### Wassersprüheinrichtung zur Staubbindung

Die Kombination von Strohglocke mit einem Futtermischwagen ermöglicht, dass dem Stroh während des Auflörens Wasser hinzugefügt werden kann. Dabei bindet sich der Staub aus dem Stroh mit dem Wasser und das Einstreuen erfolgt nahezu staubfrei.

### Steinfangmulde als sicheres Extra

Für den zusätzlichen Schutz von Mensch, Tier und Technik sorgt die integrierte Steinfangmulde. Steine und Sonstiges aus dem Stroh fallen dort hinein und werden im Behälter gesammelt.

### Strohglocke für freien Materialfluss

Die im Mischbehälter integrierte Strohglocke sorgt in Kombination mit der zugehörigen asymmetrischen Austrageöffnung zum Strohglocke für einen optimalen Materialfluss. Die Zuführung des Strohs erfolgt kontrolliert, kontinuierlich und prozesssicher.

### Softstart – hydraulische Anlaufhilfe

Für einen schonenden Maschinenstart werden die Strohglocke mit einer hydraulischen Anlaufhilfe ausgestattet. Mittels Hydraulikmotor wird das Flügelrad in Bewegung versetzt und beschleunigt, bevor die Traktorzapfwelle zugeschaltet wird.

## IHRE AUSWAHLMÖGLICHKEITEN



Wassersprüheinrichtung

Strohglocke

Steinfangmulde

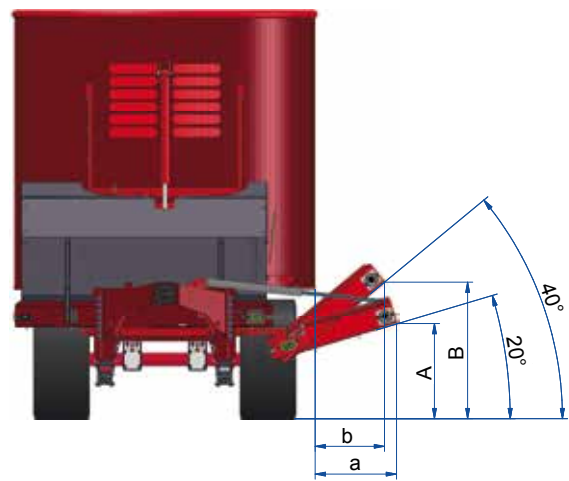
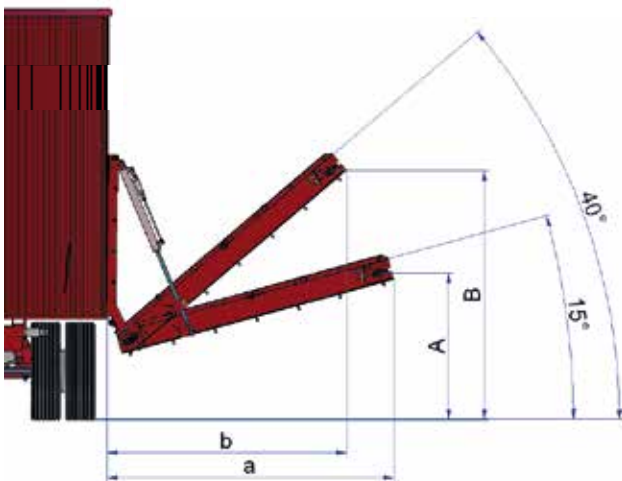
Softstart – hydraulische Anlaufhilfe

# [ QUERFÖRDERBAND UND FÖRDERERELEVATOR ]

ROBUSTE UND LANGLEBIGE FÖRDERTECHNIK



## TECHNISCHE INFORMATIONEN FÖRDERERELEVATOR



WINKEL DES BANDES ZUM BODEN	15°		40°	
	A	a	B	b
Austragehöhe* und Arbeitsbreite Seitenelevator				
Förderbandlänge 600 mm	750	720	940	680
Förderbandlänge 1000 mm	850	1100	1190	980
Förderbandlänge 1500 mm	980	1585	1520	1365
Förderbandlänge 1800 mm	1060	1875	1710	1595
Förderbandlänge 2000 mm	1120	2070	1840	1840
Förderbandlänge 2250 mm	1180	2310	2000	1950

WINKEL DES BANDES ZUM BODEN	20°		40°	
	A	a	B	b
Austragehöhe* und Arbeitsbreite Seitenelevator				
Förderbandlänge 800 mm	505	525	700	475
Förderbandlänge 1000 mm	570	715	830	630
Förderbandlänge 1500 mm	740	1185	1150	1015
Förderbandlänge 1800 mm	840	1465	1340	1245
Förderbandlänge 2000 mm	910	1655	1465	1400

\* Die angegebenen Maße gelten in Verbindung mit der Bereifung 215/75 R17,5. Bei einer abweichenden Bereifung ändert sich das Höhenmaß.





# [ V-CONNECT DAIRY FEEDER ]

FUTTERMANAGEMENT MIT SYSTEM



## Digitale Lösung für die tägliche Anwendung

Das mobile Futtermanagementsystem V-CONNECT Dairy Feeder unterstützt Sie bei Ihrer täglichen Fütterung auf einfache Art und Weise. Dieses lässt sich mit nahezu jedem Futtermischwagen kombinieren. Alle Fütterungsdaten werden nachhaltig und nachvollziehbar auf einer Datenbank gespeichert und stehen Ihnen jederzeit und überall zur Verfügung.

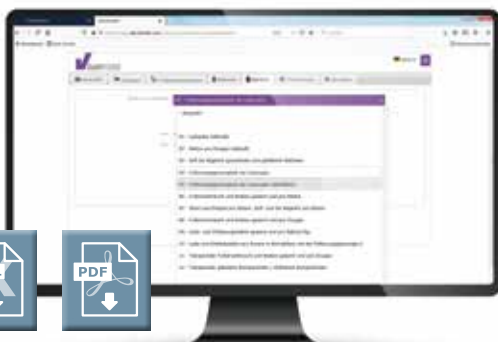
**[ INTELLIGENTES FÜTTERN ]**

**[ DATEN-MANAGEMENT ]**



Das bieten wir:

- Futterkomponenten- und Gruppenverwaltung, Rezepterstellung
- Mischzeitenvorgabe
- Umfangreiche Berichte und Auswertungen (Fütterungsgenauigkeit, Zeiten, Futterkosten, FCE, IOFC, Bestandsmanagement etc.)
- Rechteverwaltung für unterschiedliche Nutzer
- Schnittstellen zu ausgewählter Software
- Software Updates, automatische Synchronisation, Datenspeicherung und Support
- und Vieles mehr!



Weitere Infos:





Lernen Sie die gesamte Bandbreite der BvL-Produkte kennen:



Ihr BvL-Fachhändler



**Bernard van Lengerich Maschinenfabrik GmbH & Co. KG**  
 Grenzstraße 16 · 48488 Emsbüren · Germany  
 Tel.: +49 5903 / 951-0 ■ Fax: +49 5903 / 951-34  
 E-Mail: info@bvl-group.de  
[www.bvl-farmtechnology.com](http://www.bvl-farmtechnology.com)

a member of  
  
 BvL GROUP

